



# Professional **HEAVY DUTY**

## GCG 18V-310

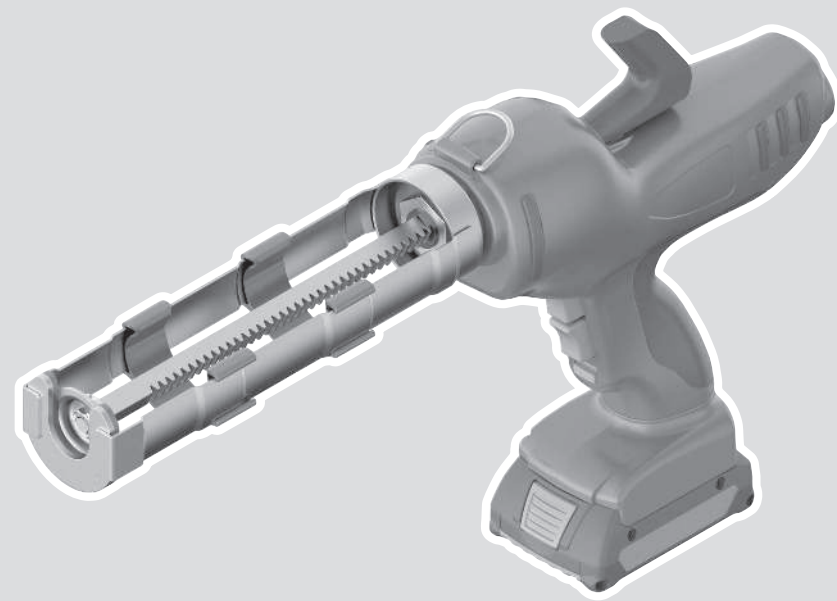
Robert Bosch Power Tools GmbH  
70538 Stuttgart  
GERMANY

[www.bosch-pt.com](http://www.bosch-pt.com)

1 609 92A 655 (2026.01) T / 11



1 609 92A 655



el Πρωτότυπο οδηγιών χρήσης







# Ελληνικά

## Υποδείξεις ασφαλείας

### Γενικές υποδείξεις ασφαλείας για ηλεκτρικά εργαλεία

#### ⚠️ ΠΡΟΕΙΔΟ-ΠΟΙΗΣΗ

**Διαβάστε όλες τις υποδείξεις ασφαλείας, οδηγίες, εικονογραφήσεις και όλα τα τεχνικά στοιχεία, που συνοδεύουν αυτό το ηλεκτρικό εργαλείο.**

Αμέλειες κατά την τήρηση των ακόλουθων υποδείξεων μπορεί να προκαλέσουν ηλεκτροπληξία, πυρκαγιά και/ή σοβαρούς τραυματισμούς.

**Φυλάξτε όλες τις προειδοποιητικές υποδείξεις και οδηγίες για κάθε μελλοντική χρήση.**

Ο όρος «ηλεκτρικό εργαλείο» που χρησιμοποιείται στις προειδοποιητικές υποδείξεις αναφέρεται σε ηλεκτρικά εργαλεία που τροφοδοτούνται από το ηλεκτρικό δίκτυο (με ηλεκτρικό καλώδιο) καθώς και σε ηλεκτρικά εργαλεία που τροφοδοτούνται από μπαταρία (χωρίς ηλεκτρικό καλώδιο).

#### Ασφάλεια στο χώρο εργασίας

▶ **Διατηρείτε τον χώρο εργασίας καθαρό και καλά φωτισμένο.** Ρύπανση ή σκοτεινές περιοχές προκαλούν ατυχήματα.

▶ **Μην εργάζεστε με το ηλεκτρικό εργαλείο σε περιβάλλον, όπου υπάρχει κίνδυνος έκρηξης, όπως με την παρουσία εύφλεκτων υγρών, αερίων ή σκόνης.** Τα ηλεκτρικά εργαλεία δημιουργούν σπινθηρισμό ο οποίος μπορεί να αναφλέξει τη σκόνη ή τις αναθυμιάσεις.

▶ **Όταν χρησιμοποιείτε το ηλεκτρικό εργαλείο, κρατάτε μακριά τα παιδιά και άλλα τυχόν παρευρισκόμενα άτομα.** Σε περίπτωση απόσπασης της προσοχής σας μπορεί να χάσετε τον έλεγχο του εργαλείου.

#### Ηλεκτρική ασφάλεια

▶ **Μην εκθέτετε τα ηλεκτρικά εργαλεία στη βροχή ή στην υγρασία.** Η διείσδυση νερού σ' ένα ηλεκτρικό εργαλείο αυξάνει τον κίνδυνο ηλεκτροπληξίας.

#### Ασφάλεια προσώπων

▶ **Να είστε σε επαγρύπνηση, δίνετε προσοχή στην εργασία που κάνετε και χρησιμοποιείτε το ηλεκτρικό εργαλείο με προσοχή.** Μην χρησιμοποιείτε το ηλεκτρικό εργαλείο όταν είστε κουρασμένοι ή υπό την επήρεια ναρκωτικών, οινοπνεύματος ή φαρμάκων. Μια στιγμή αμέλειας κατά το χειρισμό του ηλεκτρικού εργαλείου μπορεί να οδηγήσει σε σοβαρούς τραυματισμούς.

▶ **Χρησιμοποιείτε τον προσταπτικό εξοπλισμό προστασίας.** Φοράτε πάντα προστατευτικά γυαλιά. Ο κατάλληλος προστατευτικός εξοπλισμός, όπως μάσκα προστασίας από σκόνη, αντιοληθτικά υποδήματα ασφαλείας, προστατευτικό κράνος ή ωτασπίδες, ανάλογα με τις εκάστοτε συνθήκες, ελαττώνει τον κίνδυνο τραυματισμών.

▶ **Αποφύγετε την αθέλητη εκκίνηση.** Βεβαιωθείτε, ότι ο διακόπτης είναι στη θέση Off, πριν συνδέσετε το ηλεκτρικό εργαλείο με την πηγή τροφοδοσίας και/ή την

μπαταρία καθώς και πριν το παραλάβετε ή το μεταφέρετε. Όταν μεταφέρετε τα ηλεκτρικά εργαλεία έχοντας το δάχτυλό σας στο διακόπτη ή όταν συνδέσετε τα ηλεκτρικά εργαλεία με την πηγή ρεύματος όταν αυτά είναι ακόμη στη θέση ON, τότε δημιουργείται κίνδυνος τραυματισμών.

▶ **Απομακρύνετε από το ηλεκτρικό εργαλείο τυχόν εξαρτήματα ρύθμισης ή κλειδιά πριν θέσετε το ηλεκτρικό εργαλείο σε λειτουργία.** Ένα εργαλείο ή κλειδί συναρμολογημένο σ' ένα περιστρεφόμενο τμήμα ενός ηλεκτρικού εργαλείου μπορεί να οδηγήσει σε τραυματισμούς.

▶ **Προσέχετε πως στέκεστε. Φροντίζετε για την ασφαλή στάση του σώματός σας και διατηρείτε πάντοτε την ισορροπία σας.** Έτσι μπορείτε να ελέγξετε καλύτερα το ηλεκτρικό εργαλείο σε περιπτώσεις απροσδόκτων περιστάσεων.

▶ **Φοράτε σωστή ενδυμασία. Μην φοράτε φαρδιά ρούχα ή κοσμήματα. Κρατάτε τα μαλλιά και τα ρούχα σας μακριά από τα κινούμενα εξαρτήματα.** Χαλαρή ενδυμασία, κοσμήματα ή μακριά μαλλιά μπορεί να εμπλακούν στα κινούμενα εξαρτήματα.

▶ **Όταν υπάρχει η δυνατότητα σύνδεσης διατάξεων αναρρόφησης ή συλλογής σκόνης, βεβαιωθείτε ότι αυτές είναι συνδεδεμένες και ότι χρησιμοποιούνται σωστά.** Η χρήση μιας αναρρόφησης σκόνης μπορεί να ελαττώσει τον κίνδυνο που προκαλείται από τη σκόνη.

▶ **Μην εφησυχάζετε σε μια λάθος ασφάλεια και μην αφήνετε τους κανόνες ασφαλείας για τα ηλεκτρικά εργαλεία, ακόμα και όταν μετά από συχνή χρήση είστε εξοικειωμένοι με το εργαλείο.** Ένας απόρροπος χειρισμός μπορεί μέσα σε κλάσματα του δευτερολέπτου να οδηγήσει σε σοβαρούς τραυματισμούς.

#### Χρήση και φροντίδα των ηλεκτρικών εργαλείων

▶ **Μην υπερφορτώνετε το ηλεκτρικό εργαλείο.** Χρησιμοποιήστε το σωστό ηλεκτρικό εργαλείο για την εφαρμογή σας. Με το κατάλληλο ηλεκτρικό εργαλείο εργάζεστε καλύτερα και ασφαλέστερα στην αναφερόμενη περιοχή ισχύος.

▶ **Μη χρησιμοποιήσετε ποτέ ένα ηλεκτρικό εργαλείο που έχει χαλασμένο διακόπτη On/Off.** Ένα ηλεκτρικό εργαλείο που δεν μπορείτε πλέον να το θέσετε σε λειτουργία και/ή εκτός λειτουργίας είναι επικίνδυνο και πρέπει να επισκευαστεί.

▶ **Αποσυνδέστε το φως από την πρίζα και/ή απομακρύνετε μια αποσπώμενη μπαταρία από το ηλεκτρικό εργαλείο, προτού εκτελέσετε ρυθμίσεις, αλλάξετε εξαρτήματα ή προτού φυλάξετε το ηλεκτρικό εργαλείο.** Αυτά τα προληπτικά μέτρα ασφαλείας μειώνουν τον κίνδυνο από τυχόν αθέλητη εκκίνηση του ηλεκτρικού εργαλείου.

▶ **Φυλάγετε τα ηλεκτρικά εργαλεία που δε χρησιμοποιούνται μακριά από παιδιά και μην επιτρέψετε τη χρήση του ηλεκτρικού εργαλείου σε άτομα που δεν είναι εξοικειωμένα με το ηλεκτρικό εργαλείο ή τις οδηγίες για τη λειτουργία του ηλεκτρικού εργαλείου.** Τα ηλεκτρικά εργαλεία είναι επικίνδυνα όταν χρησιμοποιούνται από άπειρα πρόσωπα.

- ▶ **Συντηρείτε τα ηλεκτρικά εργαλεία και τα εξάρτημα.** Ελέγχετε, αν τα κινούμενα εξαρτήματα είναι σωστά ευθυγραμμισμένα και προσαρμοσμένα ή μήπως έχουν σπάσει τυχόν εξαρτήματα ή οποιαδήποτε άλλη κατάσταση, η οποία επηρεάζει τη λειτουργία του ηλεκτρικού εργαλείου. Σε περίπτωση βλάβης, επισκευάστε το ηλεκτρικό εργαλείο πριν τη χρήση. Η κακή συντήρηση των ηλεκτρικών εργαλείων αποτελεί αιτία πολλών ατυχημάτων.
- ▶ **Διατηρείτε τα εργαλεία κοπής κοφτερά και καθαρά.** Προσεκτικά συντηρημένα κοπτικά εργαλεία σφηνώνουν δυσκολότερα και οδηγούνται ευκολότερα.
- ▶ **Χρησιμοποιείτε τα ηλεκτρικά εργαλεία τα εξαρτήματα κτλ. σύμφωνα με αυτές τις οδηγίες, λαμβάνοντας υπόψη τις συνθήκες εργασίας και τις εργασίες που πρέπει να εκτελεστούν.** Η χρησιμοποίηση των ηλεκτρικών εργαλείων για εργασίες που δεν προβλέπονται γι' αυτά μπορεί να δημιουργήσει επικίνδυνες καταστάσεις.
- ▶ **Διατηρείτε τις λαβές και τις επιφάνειες λαβής στεγνές, καθαρές και ελεύθερες από λάδι και γράσο.** Οι ολισθηρές λαβές και επιφάνειες λαβής δεν επιτρέπουν κανέναν ασφαλή χειρισμό και έλεγχο του ηλεκτρικού εργαλείου σε τυχόν απρόβλεπτες καταστάσεις.

#### Προσεκτικός χειρισμός και χρήση εργαλείων μπαταρίας

- ▶ **Επαναφορτίστε μόνο με τον φορτιστή που καθορίζεται από τον κατασκευαστή.** Ένας φορτιστής που είναι κατάλληλος μόνο για ένα συγκεκριμένο τύπο μπαταριών δημιουργεί κίνδυνο πυρκαγιάς όταν χρησιμοποιηθεί για άλλες μπαταρίες.
- ▶ **Χρησιμοποιείτε τα ηλεκτρικά εργαλεία μόνο με τις ειδικά σχεδιασμένες μπαταρίες.** Η χρήση άλλων μπαταριών μπορεί να οδηγήσει σε τραυματισμούς και να δημιουργήσει κίνδυνο πυρκαγιάς.
- ▶ **Όταν η μπαταρία μεταλλικά αντικείμενα, κρατήστε την μακριά από άλλα μεταλλικά αντικείμενα, όπως συνδετήρες χαρτιών, νομίσματα, κλειδιά, καρφιά, βίδες ή άλλα μικρά μεταλλικά αντικείμενα που μπορούν να βραχυκυκλώσουν τις επαφές της μπαταρίας.** Ένα βραχυκύκλωμα των επαφών της μπαταρίας μπορεί να προκαλέσει τραυματισμούς ή φωτιά.
- ▶ **Μια τυχόν εσφαλμένη χρήση μπορεί να οδηγήσει σε διαρροή υγρών από την μπαταρία. Αποφεύγετε κάθε επαφή μ' αυτά. Σε περίπτωση τυχαίας επαφής ξεπλύνετε καλά με νερό. Εάν τα υγρά έρθουν σε επαφή με τα μάτια, ζητήστε επιπλέον ιατρική βοήθεια.** Διαρρέοντα υγρά μπαταρίας μπορεί να οδηγήσουν σε ερεθισμούς του δέρματος ή σε εγκαύματα.
- ▶ **Μην χρησιμοποιείτε μπαταρία ή εργαλείο που είναι κατεστραμμένο ή τροποποιημένο.** Οι χαλασμένες ή τροποποιημένες μπαταρίες μπορεί να παρουσιάσουν μια απρόβλεπτη συμπεριφορά και να οδηγήσουν σε φωτιά, έκρηξη ή σε κίνδυνο τραυματισμού.
- ▶ **Μην εκθέτετε μια μπαταρία ή ένα εργαλείο μπαταρίας σε φωτιά ή σε πολύ υψηλής θερμοκρασίας.** Η έκθεση στη φωτιά ή σε θερμοκρασία πάνω από τους 130 °C μπορεί να προκαλέσει έκρηξη.

- ▶ **Τηρείτε όλες τις υποδείξεις για τη φόρτιση και μη φορτίστε την μπαταρία ή το εργαλείο μπαταρίας ποτέ εκτός της περιοχής θερμοκρασίας που αναφέρεται στις οδηγίες λειτουργίας.** Η λάθος φόρτιση ή η φόρτιση εκτός της επιτρεπτής περιοχής θερμοκρασίας μπορεί να καταστρέψει την μπαταρία και να αυξήσει τον κίνδυνο πυρκαγιάς.

#### Σέρβις

- ▶ **Δώστε το ηλεκτρικό εργαλείο σας για συντήρηση από εξειδικευμένο προσωπικό, χρησιμοποιώντας μόνο γνήσια ανταλλακτικά.** Έτσι εξασφαλίζετε τη διατήρηση της ασφάλειας του ηλεκτρικού εργαλείου.
- ▶ **Μην συντηρείτε ποτέ χαλασμένες μπαταρίες.** Κάθε συντήρηση των μπαταριών πρέπει να πραγματοποιείται μόνο από τον κατασκευαστή ή από εξουσιοδοτημένα συνεργεία σέρβις πελατών.

#### Υποδείξεις ασφαλείας για πιστόλι σιλικόνης μπαταρίας

- ▶ **Μετά την αυτόματη απενεργοποίηση του πιστολιού σιλικόνης μην πατήσετε άλλο τον διακόπτη On/Off.** Η μπαταρία μπορεί να υποστεί ζημιά.
- ▶ **Κατά την εργασία με το πιστόλι σιλικόνης μπαταρίας φοράτε τον προσωπικό εξοπλισμό προστασίας, τον οποίο συνιστά ο κατασκευαστής του αναλώσιμου υλικού.** Σχετικές υποδείξεις θα βρείτε στο δελτίο δεδομένων ασφαλείας του αναλώσιμου υλικού. Σε κάθε περίπτωση χρησιμοποιείτε προστατευτικά γυαλιά και γάντια, που είναι κατάλληλα για τη χρήση χημικών ουσιών. Ανάλογα με το υλικό είναι απαραίτητα περαιτέρω μέτρα προστασίας.
- ▶ **Αυτό το ηλεκτρικό εργαλείο επιτρέπεται να χρησιμοποιηθεί μόνο για στεγανωτικά υλικά και κόλλες από συμβατικά φυσιγγία.** Η χρήση άλλου είδους υλικών ή η χρήση ειδικών για το χρήστη συστημάτων συσκευασίας απαγορεύεται αυστηρά.
- ▶ **Κατά την επεξεργασία πτητικών ή επικίνδυνων ουσιών πρέπει να προσέξετε, να αερίζεται επαρκώς η θέση εργασίας και όταν χρειάζεται, να φοράτε μια κατάλληλη αναπνευστική συσκευή.**
- ▶ **Βεβαιωθείτε, ότι τα φυσιγγία έχουν το σωστό μέγεθος για αυτό το ηλεκτρικό εργαλείο.** Βεβαιωθείτε, ότι τα φυσιγγία ταιριάζουν καλά στο στήριγμα φυσιγγίων και ότι το στήριγμα είναι καλά στερεωμένο στο ηλεκτρικό εργαλείο. Μετά αρχίστε με το πρεσάρισμα του υλικού.
- ▶ **Μην προσπαθήσετε ποτέ, να περάσετε υλικό από ένα λάθος ευθυγραμμισμένο ή φραγμένο φυσιγγίο.**
- ▶ **Κατά τη χρήση μην κατευθύνετε το ηλεκτρικό εργαλείο ποτέ πάνω σας ή πάνω σε άλλα άτομα.**
- ▶ **Σε περίπτωση βλάβης ή/και αντικανονικής χρήσης της μπαταρίας μπορεί να εξέλθουν αναθυμιάσεις από την μπαταρία. Η μπαταρία μπορεί να αναφλεγεί ή να εκραγεί.** Αφήστε να μπει φρέσκος αέρας και επισκεφτείτε έναν γιατρό σε περίπτωση που έχετε ενοχλήσεις. Οι αναθυμιάσεις μπορεί να ερεθίσουν τις αναπνευστικές οδούς.
- ▶ **Μην τροποποιήσετε και μην ανοίξετε την μπαταρία.** Υπάρχει κίνδυνος βραχυκυκλώματος.

- ▶ **Από αιχμηρά αντικείμενα, όπως π.χ. καρφιά ή κατασβίδια ή από εξωτερική άσκηση δύναμης μπορεί να υποστεί ζημιά η μπαταρία.** Μπορεί να προκληθεί ένα εσωτερικό βραχυκύκλωμα με αποτέλεσμα την ανάφλεξη, την εμφάνιση καπνού, την έκρηξη ή την υπερθέρμανση της μπαταρίας.
- ▶ **Χρησιμοποιείτε την μπαταρία μόνο σε προϊόντα του κατασκευαστή.** Μόνο έτσι προστατεύεται η μπαταρία από μια επικίνδυνη υπερφόρτιση.



**Προστατεύετε την μπαταρία από υπερβολικές θερμοκρασίες, π. χ. σκόνη και από συνεχή ηλιακή ακτινοβολία, φωτιά, ρύπανση, νερό και υγρασία.** Υπάρχει κίνδυνος έκρηξης και βραχυκυκλώματος.



## Περιγραφή προϊόντος και ισχύος



**Διαβάστε όλες τις υποδείξεις ασφαλείας και τις οδηγίες.** Η μη τήρηση των υποδείξεων ασφαλείας και των οδηγιών μπορεί να προκαλέσει ηλεκτροπληξία, πυρκαγιά και/ή σοβαρούς τραυματισμούς.

Προσέξτε παρακαλώ τις εικόνες στο μπροστινό μέρος των οδηγιών λειτουργίας.

### Χρήση σύμφωνα με τον προορισμό

Το πιστόλι σιλικόνης προορίζεται για την εφαρμογή, στεγανωτικών υλικών και υλικών κόλλησης διαφορετικού ιξώδους πάνω σε στεγνές, χωρίς σκόνη και λίπος επιφάνειες ή για την πλήρωση αρμών με το χρησιμοποιούμενο υλικό. Το πιστόλι σιλικόνης σε περιβάλλον, προστατευόμενο από εκτοξευόμενο νερό, μπορεί να χρησιμοποιηθεί επίσης και στην ύπαιθρο.

### Απεικονιζόμενα στοιχεία

Η αριθμηση των απεικονιζόμενων στοιχείων βασίζεται στην απεικόνιση του ηλεκτρικού εργαλείου στη σελίδα γραφικών.

- (1) Στήριγμα φυσιγγίου
  - (2) Παξιμάδι σύσφιξης
  - (3) Έμβολο πρεσαρίσματος αλουμινίου
  - (4) Οδοντωτή ράβδος
  - (5) Βραχίονας για μάντα μεταφοράς ώμου
  - (6) Μοχλός επαναφοράς της οδοντωτής ράβδου
  - (7) Τροχίσκος ρύθμισης της ταχύτητας προώθησης
  - (8) Απασφάλιση της οδοντωτής ράβδου
  - (9) Διακόπτης On/Off
  - (10) Ασφάλιση
  - (11) Πλήκτρο απασφάλισης της μπαταρίας<sup>a)</sup>
  - (12) Μπαταρία<sup>a)</sup>
  - (13) Χειρολαβή (μονωμένη επιφάνεια λαβής)
- a) Αυτό το προαιρετικό εξάρτημα δεν περιλαμβάνεται στο κανονικό περιεχόμενο παράδοσης.

## Τεχνικά στοιχεία

Πιστόλι σιλικόνης μπαταρίας		GCG 18V-310
Κωδικός αριθμός		<b>3 601 J4 1..</b>
Όνομαστική τάση	V=	18
Φυσιγγίο	ml	310
Προώθηση <sup>A)</sup>	mm/s	7
Δύναμη πρεσαρίσματος	kN	3,5
Βάρος <sup>B)</sup>	kg	2,0
Διαστάσεις (μήκος × πλάτος × ύψος)	mm	492 × 252 × 81
Συνιστώμενη θερμοκρασία περιβάλλοντος κατά τη φόρτιση	°C	0 ... +35
Επιτρεπόμενη θερμοκρασία περιβάλλοντος κατά τη λειτουργία <sup>C)</sup> και σε περίπτωση αποθήκευσης	°C	-15 ... +50
Συμβατές μπαταρίες		GBA18V... GBA 18V... ProCORE18V... EXPERT18V... EXBA18V... CORE18V...
Συνιστώμενοι φορτιστές		GAL18... GAL 18... GAL 36... GAL12V/18... GAL 12V/18... GAX 18... EXAL18...

A) χωρίς φορτίο, με την υψηλότερη ρύθμιση του τροχίσκου ρύθμισης, στους 20–25 °C

B) Χωρίς μπαταρία (το βάρος της μπαταρίας θα το βρείτε στην ηλεκτρονική διεύθυνση [www.bosch-professional.com](http://www.bosch-professional.com))

C) περιορισμένη απόδοση στις θερμοκρασίες < 0 °C  
Οι τιμές μπορεί να διαφέρουν ανάλογα με το προϊόν και υπόκεινται σε συνθήκες εφαρμογής καθώς και περιβάλλοντος. Περισσότερες πληροφορίες κάτω από [www.bosch-professional.com/wac](http://www.bosch-professional.com/wac).

## Πληροφορίες για θόρυβο και δονήσεις

Τιμές εκπομπής θορύβου υπολογισμένες κατά **EN 62841-1**.

Η χαρακτηριστική στάθμη ακουστικής πίεσης του ηλεκτρικού εργαλείου εξακριβώθηκε σύμφωνα με την καμπύλη A και είναι μικρότερη από 70 dB(A). Η στάθμη θορύβου κατά την εργασία μπορεί να ξεπεράσει τις αναφερόμενες τιμές. **Φοράτε προστασία ακοής!**

Τιμές κραδασμών  $a_h$  (συνεχείς κραδασμοί),  $p_f$  (επανελημμένοι κρουστικοί κραδασμοί) και ανασφάλεια K υπολογισμένες κατά **EN 62841-1** :

$a_h = 0,2 \text{ m/s}^2$  ( $K = 1,5 \text{ m/s}^2$ ),  $p_f = 5,1 \text{ m/s}^2$  ( $K = 1,5 \text{ m/s}^2$ )

Η στάθμη κραδασμών και η τιμή εκπομπής θορύβου που αναφέρονται σ' αυτές τις οδηγίες έχουν μετρηθεί σύμφωνα με μια τυποποιημένη μέθοδο μέτρησης και μπορούν να χρησιμοποιηθούν στη σύγκριση των διαφόρων ηλεκτρικών εργαλείων. Είναι επίσης κατάλληλες για μια προσωρινή εκτίμηση της εκπομπής κραδασμών και θορύβου.

Η αναφερόμενη στάθμη κραδασμών και τιμή εκπομπής θορύβου αντιπροσωπεύουν τις βασικές χρήσεις του ηλεκτρικού εργαλείου. Σε περίπτωση όμως που το ηλεκτρικό εργαλείο χρησιμοποιηθεί διαφορετικά με μη προτεινόμενα εξαρτήματα ή χωρίς επαρκή συντήρηση, τότε η στάθμη κραδασμών και η τιμή εκπομπής θορύβου αποκλίνουν. Αυτό μπορεί να αυξήσει σημαντικά την εκπομπή κραδασμών και θορύβου κατά τη συνολική διάρκεια του χρόνου εργασίας.

Για την ακριβή εκτίμηση των εκπομπών κραδασμών και θορύβου θα πρέπει να λαμβάνονται επίσης υπόψη και οι χρόνοι κατά τη διάρκεια των οποίων το εργαλείο είναι απενεργοποιημένο ή λειτουργεί, χωρίς όμως στην πραγματικότητα να χρησιμοποιείται. Αυτό μπορεί να μειώσει σημαντικά τις εκπομπές κραδασμών και θορύβου κατά τη συνολική διάρκεια του χρόνου εργασίας.

Γι' αυτό, πριν αρχίσουν οι επιπτώσεις των κραδασμών, πρέπει να καθορίζετε συμπληρωματικά μέτρα ασφαλείας για την προστασία του χειριστή όπως: Συντήρηση του ηλεκτρικού εργαλείου και των εξαρτημάτων που χρησιμοποιείτε, διατήρηση ζεστών των χεριών, οργάνωση της εκτέλεσης των διάφορων εργασιών.

## Μπαταρία

Η εταιρεία **Bosch** πουλάει εργαλεία μπαταρίας επίσης και χωρίς μπαταρία. Εάν στα υλικά παράδοσης του ηλεκτρικού εργαλείου σας περιλαμβάνεται μια μπαταρία, μπορείτε να το βρείτε στη συσκευασία.

### Φόρτιση μπαταρίας

► **Χρησιμοποιείτε μόνο τους φορτιστές που αναφέρονται στα Τεχνικά στοιχεία.** Μόνο αυτοί οι φορτιστές είναι εναρμονισμένοι με την μπαταρία ιόντων λιθίου (Li-Ion) που χρησιμοποιείται στο ηλεκτρικό σας εργαλείο.

**Υπόδειξη:** Οι μπαταρίες ιόντων λιθίου λόγω διεθνών κανονισμών μεταφοράς παραδίδονται μερικώς φορτισμένες. Για την εξασφάλιση της πλήρους ισχύος της μπαταρίας, φορτίστε την μπαταρία πλήρως πριν την πρώτη χρήση.

### Τοποθέτηση της μπαταρίας

Τοποθετήστε τη φορτισμένη μπαταρία στην υποδοχή της μπαταρίας, μέχρι να ασφαλίσει.

### Αφαίρεση της μπαταρίας


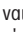
Για να αφαιρέσετε την μπαταρία πατήστε το πλήκτρο απασφάλισης της μπαταρίας και τραβήξτε την μπαταρία έξω. **Μην εφαρμόσετε εδώ καμία βία.**

Η μπαταρία διαθέτει 2 βαθμίδες ασφάλισης, οι οποίες πρέπει να εμποδίζουν την πτώση της μπαταρίας, όταν πατηθεί κατά λάθος το πλήκτρο απασφάλισης της μπαταρίας. Όταν η μπαταρία είναι τοποθετημένη μέσα στο ηλεκτρικό εργαλείο, παραμένει στη σωστή θέση χάρη στην πίεση ενός ελατηρίου.

### Ένδειξη της κατάστασης φόρτισης της μπαταρίας

**Υπόδειξη:** Κάθε τύπος μπαταρίας δε διαθέτει μια ένδειξη της κατάστασης φόρτισης.

Οι πράσινες φωτοδιόδους (LED) της ένδειξης της κατάστασης φόρτισης της μπαταρίας δείχνουν την κατάσταση φόρτισης της μπαταρίας. Για λόγους ασφαλείας η εξακρίβωση της κατάστασης φόρτισης είναι δυνατή μόνο σε περίπτωση ακινητοποίησης του ηλεκτρικού εργαλείου.

Πατήστε το πλήκτρο για την ένδειξη της κατάστασης φόρτισης  ή , για να εμφανίσετε την κατάσταση φόρτισης. Αυτό είναι επίσης δυνατό σε περίπτωση που έχει αφαιρεθεί η μπαταρία.

Όταν μετά το πάτημα του πλήκτρου για την ένδειξη της κατάστασης φόρτισης δεν ανάβει καμία φωτοδίοδος (LED), η μπαταρία είναι ελαττωματική και πρέπει να αντικατασταθεί.

#### Τύπος μπαταρίας GBA 18V... | GBA18V...



Φωτοδιόδους (LED)	Χωρητικότητα
Διαρκές φως 3 × πράσινο	60–100 %
Διαρκές φως 2 × πράσινο	30–60 %
Διαρκές φως 1 × πράσινο	5–30 %
Αναβοσβήνον φως 1 × πράσινο	0–5 %

#### Τύπος μπαταρίας ProCORE18V... | EXPERT18V... | EXBA18V... | CORE18V...

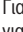



Φωτοδιόδους (LED)	Χωρητικότητα
Διαρκές φως 5 × πράσινο	80–100 %
Διαρκές φως 4 × πράσινο	60–80 %
Διαρκές φως 3 × πράσινο	40–60 %
Διαρκές φως 2 × πράσινο	20–40 %
Διαρκές φως 1 × πράσινο	5–20 %
Αναβοσβήνον φως 1 × πράσινο	0–5 %


### Αναγνώριση κινδύνου ελαττώματος μπαταρίας

#### EXPERT18V... | EXBA18V...

Τα LED της ένδειξης της κατάστασης φόρτισης της μπαταρίας εκτός από την κατάσταση φόρτισης της μπαταρίας μπορούν να δείχνουν τον κίνδυνο ενός ελαττώματος της μπαταρίας.

Για την ενεργοποίηση της λειτουργίας, κρατήστε το πλήκτρο για την ένδειξη της κατάστασης φόρτισης  για 3 δευτερόλεπτα πατημένο. Η ανάλυση της μπαταρίας σηματοδοτείται από ένα κλιόμενο φως της ένδειξης της κατάστασης φόρτισης της μπαταρίας. Το αποτέλεσμα εμφανίζεται στην ένδειξη της κατάστασης φόρτισης της μπαταρίας.

 **1 LED:** Η μπαταρία έχει έναν υψηλό κίνδυνο ελαττώματος. Η ισχύς και χρόνος λειτουργίας ενδέχεται να έχουν ήδη μειωθεί. Συνιστάται η αντικατάσταση της μπαταρίας.

 **5 LED:** Η μπαταρία είναι σε καλή κατάσταση με μικρό κίνδυνο ελαττώματος.

**Προσέξτε:** Η αξιολόγηση του κινδύνου ελαττώματος της μπαταρίας λειτουργεί σε δύο βαθμίδες και προσφέρει μια απλοποιη-

ημένη αξιολόγηση της κατάστασης. Η μπαταρία αξιολογείται είτε σε μια καλή κατάσταση ή εμφανίζει έναν αυξημένο κίνδυνο ελαττώματος. Δεν εμφανίζεται κανένα ποσοστό αναφορικά με την κατάσταση της μπαταρίας.

## Υποδείξεις για τον άριστο χειρισμό της μπαταρίας

Προστατεύετε την μπαταρία από υγρασία και νερό.

Αποθηκεύετε την μπαταρία μόνο σε μια περιοχή θερμοκρασίας από -20 °C έως 50 °C. Μην αφήνετε για παράδειγμα την μπαταρία το καλοκαίρι μέσα στο αυτοκίνητο.

Καθαρίζετε κάπου-κάπου τις σχισμές αερισμού της μπαταρίας με ένα μαλακό, καθαρό και στεγνό πινέλο.

Ένας σημαντικά μειωμένος χρόνος λειτουργίας μετά τη φόρτιση σημαίνει ότι η μπαταρία εξαντλήθηκε και πρέπει να αντικατασταθεί.

Προσέξτε στις υποδείξεις απόουρασης.

## Συναρμολόγηση

### Τοποθέτηση φυσιγγίου

#### ► Βγάλετε την μπαταρία από το ηλεκτρικό εργαλείο πριν διεξάγετε κάποια εργασία σ' αυτό.

Απασφαλίστε την οδοντωτή ράβδο (4) με την απασφάλιση της οδοντωτής ράβδου (8) και τραβήξτε την οδοντωτή ράβδο προς τα πίσω.

Κόψτε το φυσιγγίο στην μπροστινή πλευρά και βιδώστε πάνω ένα ακροφύσιο.

Τοποθετήστε το φυσιγγίο.

Σπρώξτε προσεκτικά την απασφαλισμένη οδοντωτή ράβδο προς τα εμπρός, μέχρι να ακουμπά το έμβολο προεαρισματος αλουμινίου (3) το φυσιγγίο.

Κόψτε ενδεχομένως το ακροφύσιο, για να ταιριάζει καλύτερα στις απαιτήσεις σας.

## Λειτουργία

### Θέση σε λειτουργία

#### Ρύθμιση της ταχύτητας προώθησης

Μπορείτε να ρυθμίσετε συνεχώς την ταχύτητα προώθησης της οδοντωτής ράβδου (4), ανάλογα με την πίεση που ασκείτε στον διακόπτη On/Off (9).

Με τον τροχίσκο ρύθμισης της ταχύτητας προώθησης (7) μπορείτε να προεπιλέξετε τη μέγιστη ταχύτητα προώθησης της οδοντωτής ράβδου (4). Οι μεγάλες τιμές σημαίνουν μεγάλη ταχύτητα προώθησης, οι μικρές τιμές μικρότερη ταχύτητα προώθησης. Μπορείτε να αλλάξετε την προεπιλεγμένη τιμή επίσης και κατά τη διάρκεια της λειτουργίας.

Η ποσότητα του προεαριζόμενου υλικού εξαρτάται πρόσθετα από το μέγεθος του ανοίγματος του ακροφυσίου.

#### Ενεργοποίηση/απενεργοποίηση

Για την **ενεργοποίηση** του πιστολιού φυσιγγίων σπρώξτε την ασφάλιση (10) προς τα κάτω. Πατήστε τον διακόπτη On/Off (9).

Για την **απενεργοποίηση** του πιστολιού φυσιγγίων αφήστε τον διακόπτη On/Off (9) ελεύθερο. Η οδοντωτή ράβδος (4) περνά αμέσως στη θέση στάθμευσης για να αποτρέψει περαιτέρω πίεση προς τα έξω του υλικού.

Όταν ο διακόπτης On/Off (9) πατηθεί εκ νέου εντός περίπου 10 s μετά την απενεργοποίηση, περνά η οδοντωτή ράβδος (4) με μέγιστη ταχύτητα στην τελευταία θέση εργασίας. Όταν επιτευχθεί αυτή η θέση, προσαρμόζεται η προώθηση ξανά στη ρυθμισμένη ταχύτητα προώθησης.

Για το **κλειδώμα** του διακόπτη On/Off (9) από ακούσια ενεργοποίηση σπρώξτε την ασφάλιση (10) προς τα πάνω.

#### Προστασία από υπερφόρτωση σε εξάρτηση από τη θερμοκρασία

Σε περίπτωση υπέρβασης της επιτρεπτής θερμοκρασίας απενεργοποιείται το πιστόλι ολικόκνης. Αφήστε το πιστόλι ολικόκνης να κρυώσει και μετά ενεργοποιήστε ξανά το πιστόλι ολικόκνης.

### Υποδείξεις εργασίας

- **Προσέξτε τις υποδείξεις του κατασκευαστή των χρησιμοποιούμενων υλικών!** Ορισμένα υλικά μπορούν να χρησιμοποιηθούν μόνο σε μια ορισμένη περιοχή θερμοκρασίας ή μπορούν να εφαρμοστούν μόνο πάνω σε μια ειδική επιφάνεια.
- **Ανοίγετε και χρησιμοποιείτε τα φυσιγγία σύμφωνα με τα στοιχεία του κατασκευαστή.**
- **Κόψτε το ακροφύσιο, αφού πρώτα το υλικό είναι ασφαλισμένο στο στήριγμα του φυσιγγίου.**
- **Το στήριγμα για τον ιμάντα μεταφοράς ώμου δε χρησιμοποιείται ως προστασία από πτώση.** Χρησιμοποιείτε το στήριγμα (5) για τον ιμάντα μεταφοράς ώμου αποκλειστικά για την τοποθέτηση ενός ιμάντα μεταφοράς ώμου.

Ρυθμίστε την ταχύτητα προώθησης έτσι, ώστε το επιστρωνόμενο υλικό να μπορεί να εφαρμοστεί ομοιόμορφα με μιας, χωρίς να πρέπει να διακοπεί.

Προσέξτε, ώστε η επιφάνεια, πάνω στην οποία πρέπει να εφαρμοστεί το υλικό, να είναι καθαρή, χωρίς ίχνη λίπους και στεγνή.

## Συντήρηση και σέρβις

### Συντήρηση και καθαρισμός

- **Αφαιρέστε την μπαταρία πριν από κάθε εργασία στο ηλεκτρικό εργαλείο (π.χ. συντήρηση, αλλαγή εξαρτήματος κ.λπ.) από το ηλεκτρικό εργαλείο.** Σε περίπτωση αθλήτλης ενεργοποίησης του διακόπτη On/Off υπάρχει κίνδυνος τραυματισμού.
- **Διατηρείτε το ηλεκτρικό εργαλείο και τις σχισμές αερισμού πάντοτε σε καθαρή κατάσταση για να μπορείτε να εργάζεσθε καλά και με ασφάλεια.**

Καθαρίζετε προσεκτικά τα ακροφύσια, το στήριγμα του φυσιγγίου καθώς και την οδοντωτή ράβδο μαζί με το έμβολο προεαρισματος μετά από κάθε χρήση σύμφωνα με τα στοιχεία του κατασκευαστή του χρησιμοποιούμενου υλικού. Η μπαταρία και η λαβή μπορούν να καθαριστούν με ένα υγρό πανί.

Το πιστόλι σιλικόνης δε χρειάζεται συντήρηση και δεν περιλαμβάνει μέρη, που πρέπει να αντικατασταθούν ή να συντηρηθούν.

## Εξυπηρέτηση πελατών και συμβουλές εφαρμογής

### Ελλάδα

Τηλ.: 210 5701258

Δώστε σε όλες τις ερωτήσεις και παραγγελίες ανταλλακτικών οπωσδήποτε το 10ψήφιο κωδικό αριθμό σύμφωνα με την πινακίδα τύπου του προϊόντος.

### Απόσυρση

Τα ηλεκτρικά εργαλεία, οι μπαταρίες, τα εξαρτήματα και οι συσκευασίες πρέπει να ανακυκλώνονται με τρόπο φιλικό προς το περιβάλλον.



Μην ρίχνετε τα ηλεκτρικά εργαλεία και τις μπαταρίες στα απορρίμματα του σπιτιού σας!

### Μόνο για χώρες της ΕΕ:

Τα ηλεκτρικά και ηλεκτρονικά εργαλεία ή οι μεταχειρισμένες επαναφορτιζόμενες μπαταρίες/μπαταρίες που δε χρησιμοποιούνται πλέον, πρέπει να συλλέγονται ξεχωριστά και να αποσύρονται με τρόπο φιλικό στο περιβάλλον. Χρησιμοποιείτε τα καθορισμένα συστήματα συλλογής. Η λανθασμένη απόσυρση μπορεί να είναι επιβλαβής για το περιβάλλον και την υγεία λόγω των επικίνδυνων ουσιών που ενδεχομένως περιέχει.



Servicekontakte  
Service Contacts  
Contacts de Service  
Contactos de Servicio



<https://www.bosch-pt.com/serviceaddresses>

Garantiebedingungen  
Guarantee Conditions  
Conditions de Garantie  
Condiciones de Garantía



<https://www.bosch-pt.com/guarantee/202601>